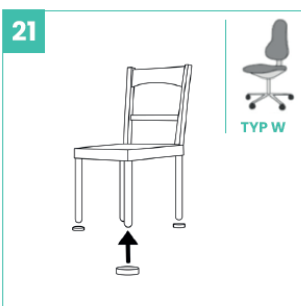
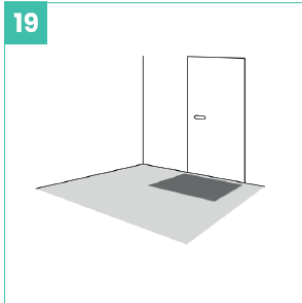
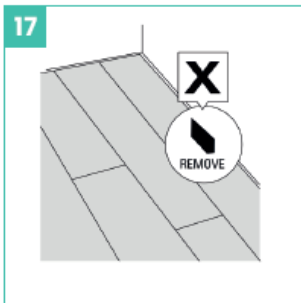
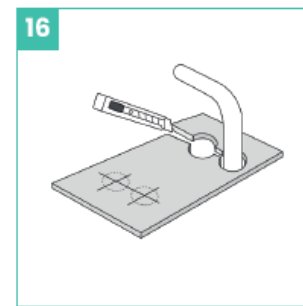
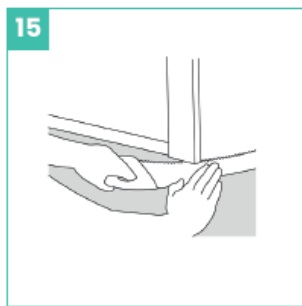
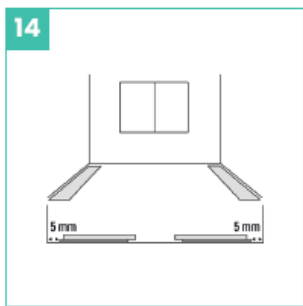
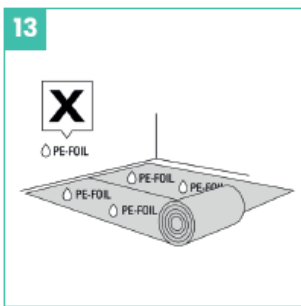
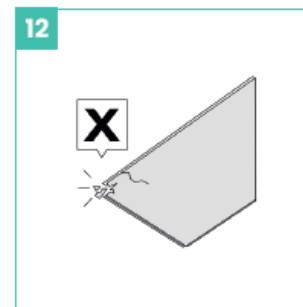
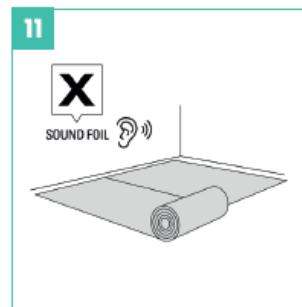
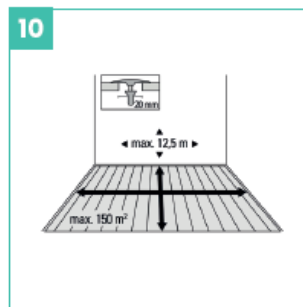
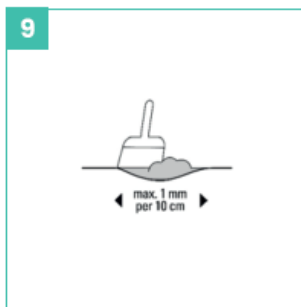
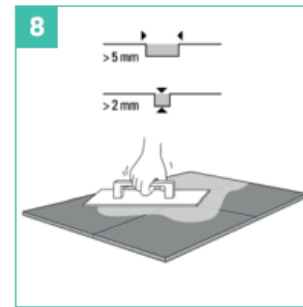
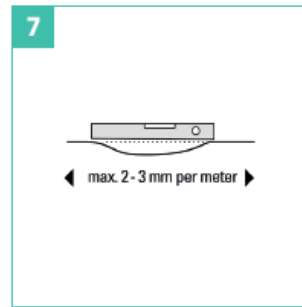
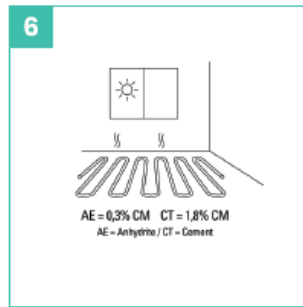
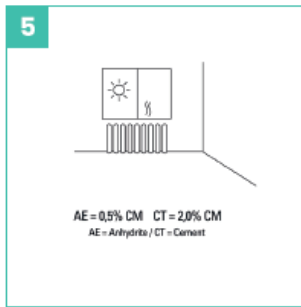
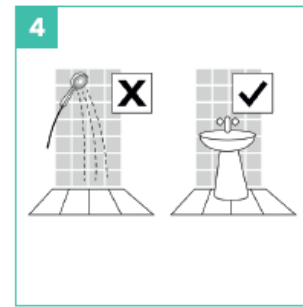
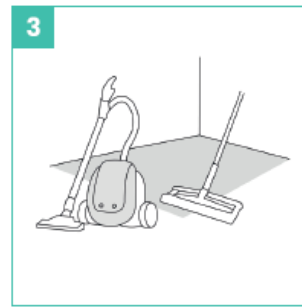
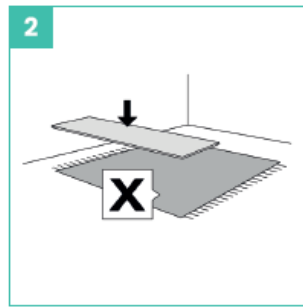
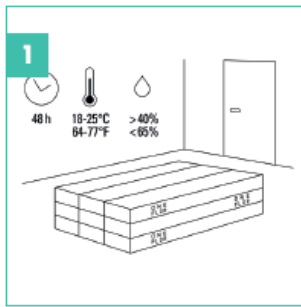
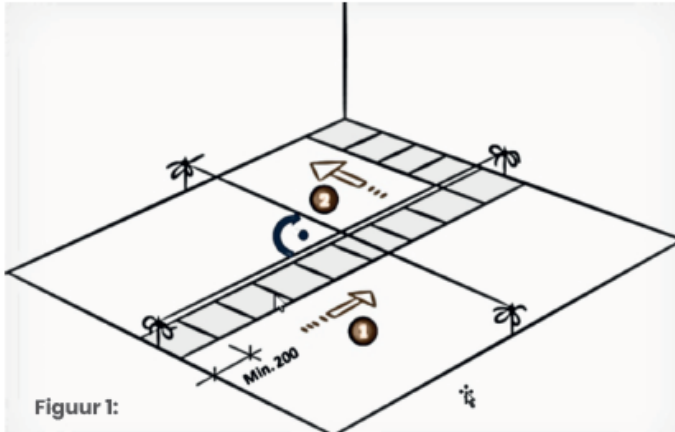


Leginstructies BoSiwent





Om een optimale plaatsing te bekomen met zo weinig mogelijk materiaalverspilling wordt aanbevolen de zone waar een vloer moet worden aangelegd te meten en deze in te delen volgens het materiaalformaat en het legpatroon.

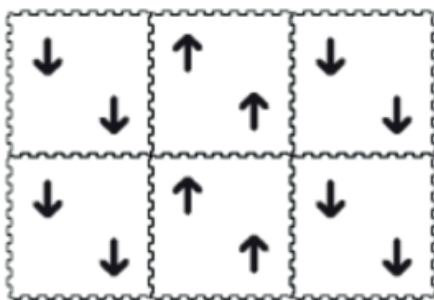
Om een visueel aantrekkelijk plaatsingspatroon te bekomen, raden wij aan uw ruimte te meten. Bepaal eerst het midden van uw langste zijde. Markeer hetzelfde punt aan de tegenoverstaande muur.

Markeer een krijtlijn tussen deze punten om zo de middellijn op de vloer te bepalen en meet vervolgens deze middellijn om het midden van de ruimte te bepalen. Teken ter hoogte van het middelpunt een lijn loodrecht op de eerste lijn.

Het midden van de ruimte bepalen. De middellijnen aanpassen. Leg een rij tegels losjes vanaf de middellijn naar de zijmuur toe om de resterende afstand tot de rand te bepalen. Indien de verkregen afstand te klein is, verplaats het vertrekpunt langs de middellijn. Herhaal deze stap ook in de lengterichting van de ruimte. Indien u dit wenst, kan u dit ook eenvoudig berekenen aan de hand van de metingen en zonder behulp van tegels. Leg de eerste rij tegels langs de getekende middellijn. Doe zo verder met de andere rijen en gebruik hierbij de eerste rij als leidraad.

- Zorg ervoor dat er rondom de tegels een uitzetvoeg is van 5-10mm, in functie van de grootte van de ruimte.

LET OP ** Leg de tegels steeds in tegengestelde richtingen.**



Volg de richting van de pijl op de achterkant van de tegels.

- Gebruik een rubberen hamer om de tegel te fixeren en op deze manier een nette plaatsing en een nauwe aansluiting met de geïnstalleerde elementen te garanderen.
- Een plaatsing met PU-lijm (tweecomponentenlijm) kan noodzakelijk zijn in zones die wellicht onderworpen kunnen zijn aan zware lasten van zware voorwerpen (transportwagens of vorkheftrucks die meer dan 2,000 kg wegen) of aan grote temperatuurschommelingen ($\Delta > 25^{\circ}\text{C}$).

De laatst gelegde rij moet, indien mogelijk, overeenkomen met een halve paneelbreedte. Vergeet niet rekening te houden met de 5mm brede uitzetvoeg.

Bewegingsprofielen in de zone:

Kamers met een ononderbroken ruimte tot 150m² kunnen aangelegd worden zonder voegen, rekening houdend met een verdubbelde randafstand (ongeveer 10mm). De zijdelengte van ongeveer 12,50 m mag niet overschreden worden. Passende bewegingsprofielen moeten gebruikt worden voor zeer smalle, lange kamers. Ruimtes die onderbroken worden door opkomende bouwelementen (kolommen, scheidingswanden, deuropeningen, enz.) moeten gescheiden worden door het plaatsen van uitzetvoegen (minstens 10mm, afhankelijk van de grootte van de ruimte) ter hoogte van het bouwelement.

Bij het installeren van plinten, overgangsprofielen en afwerkingsprofielen mag men niet uit het oog verliezen dat plinten of profielen nooit vastgemaakt mogen worden aan de vloerbedekking! Plinten met omliggende siliconenvoegen, die de vloer bevestigen, leiden tot de uitsluiting van de garantie.

Bestaande uitzettingsvoegen moeten bewaard worden.

Belangrijke informatie met betrekking tot de voltooiing van de plaatsing

- Verwijder alle afstand houders
- De BoSiwent mag nooit ter plaatse bevestigd worden.

De vloer mag eveneens niet bevestigd worden aan de ondervloer of het meubilair, de keuken, de kachel of andere vaste installatieonderdelen.

Houd ook een afstand van 5mm met vaste elementen in de kamer, zoals buisdoorvoeren, elektrische kabels deurlijsten, enz.! Deze uitzetvoeg mag niet gevuld worden met siliconen of iets dergelijks!

SPECIALE KENMERKEN EN BUITENGEWONE SITUATIES

- In serres of gelijkaardige ruimtes met grote ramen boven het hoofd of kamerhoge ramen aan de zuidelijke gevel moet het gebruik van BoSiwent kritisch worden beschouwd omwille van de extreme schommelingen in kamertemperatuur. Dit vereist een afzonderlijke coördinatie en de goedkeuring van Bofloor.
- Bij gebruik van elastisch blijvende afdichtingsmiddelen raden wij aan eerst een schuimkoord voor voegafdichting te gebruiken op de af te dichten zones en ze vervolgens te vullen met een acrylverbinding om een tweezijdige verbinding te creëren. Elastisch blijvende afdichtingen moeten beschouwd worden als onderhoudsvoegen en moeten regelmatig gecontroleerd worden op hun functionele werking en, indien nodig, vernieuwd worden.
- Teneinde materiële veranderingen/schade te voorkomen, is er voldoende schaduw nodig, evenals een afstand tot de rand van 10mm wanneer de vloer aangelegd wordt in zones met sterk zonlicht.
- Onze BoSiwent vloer voldoet in vele opzichten aan de hoogste kwaliteitseisen. Dit is eveneens het geval voor de lichteheid conform EN 105-B02. Een standaardtest kan echter nooit de intensiteit van natuurlijk UV-licht nabootsen, wat betekent dat kleurverandering of -vervaging kan voorkomen in zones met intens UV-licht en onvoldoende schaduw.
- Een "stralingsbarrière" van toereikende dimensies (bijv. glazen of metalen platen) moet worden voorzien bij open haarden en tegelkachels. De grootte varieert in functie van de verwarmingscapaciteit van de open haard of tegelkachel. Gelieve de instructies van uw kachelfabrikant/ schoorsteenveger na te leven.

De BoSiwent moet worden losgekoppeld van alle permanent geïnstalleerde meubels of inrichtingen, zoals keukenblokjes, ovens, enz.

In geval van meubilair met een hoge statische druk, moet de belasting voldoende verdeeld worden (bijv. d.m.v. lastverdeelplaten) overeenkomstig het gewicht. **Gebruik enkel geschikte bureaustoelen van het type W.**